

Hola Ing. Mauro, Oel, Raffa y Abet Negro. Les quiero mandar saluciones!

Eso es un guia muy facil para hacer la estufa . Yo pienso que podemos hacer unos cambios para mejorar la Estufa Portatil/ La Estufa Lorrel/ La Estufa Lewinsky(?)

Antes de salir yo hice unos cambios.por la estufa. Yo opino que deberiamos hacer las estu-
fas proximas como asi. Solo unos cambios.diferentes que la ultima estufa mejorada. Por
ejemplo: la plancha esta quadrada con un labia de 2.5cm (ve dibujo)

Si tiene preguntas pueden conectarme a apropeter@hotmail.com

La Guia Para Hacer La Estufa Rocket Mejorada (muy sencilla y rustica)*

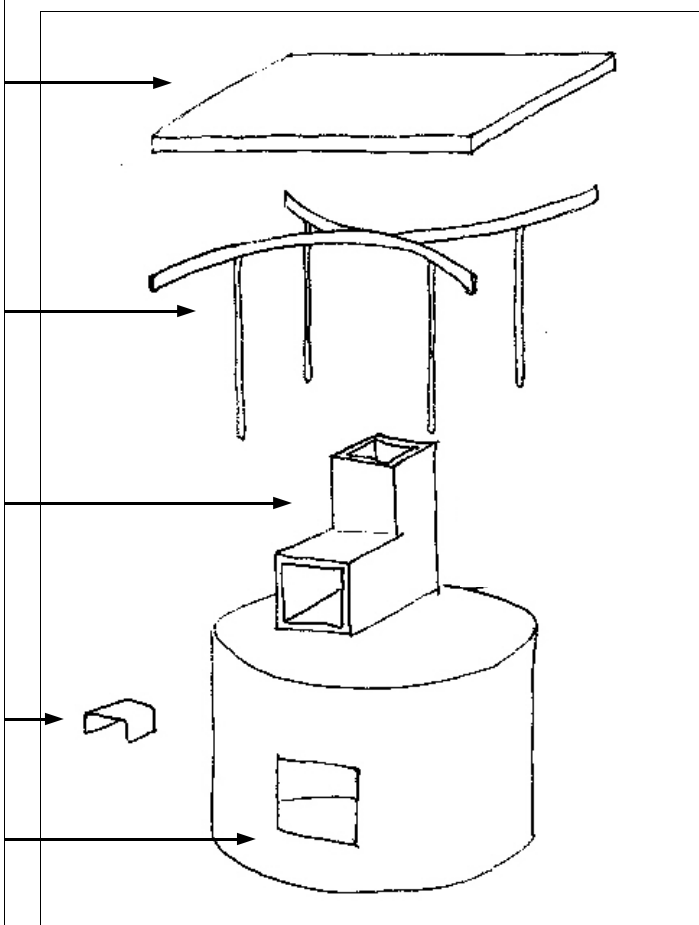
La plancha de 1/8th grueso
por 55 cm por 55 cm. Ve
pagina 2

Los sorportes por la
plancha y las ollas. Hecho
con barrilas y platinas. Ve
pagina 2

El Codo (La camara de
combustion). Ve pagina 3

La planchita o la estante.
Ve pagina 5

El cuerpo de la estufa. Ve
pagina 4



* Esta copia de la guia rustica es un borrador y es la propiedad de 'Aprovecho Research Center'. Es por los ojos de TNC, CRS, INHyE y La Selva El Ocote. Si quiere aprender mas sobre las estufas de lena , conectenos a apro@efn.org

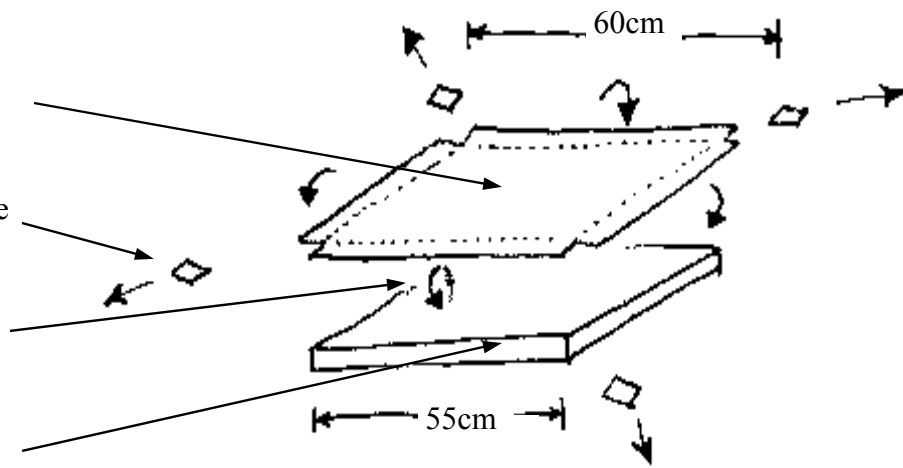
LA PLANCHA

1. Tome un pedazo de hierro negro de 1/8th por 60cm por 60cm

2. Saque 4 quadritos de 2.5cm por 2.5cm

3. Doble como el dibujo.

Ahora ya tiene un pedazo de 55cm por 55cm.

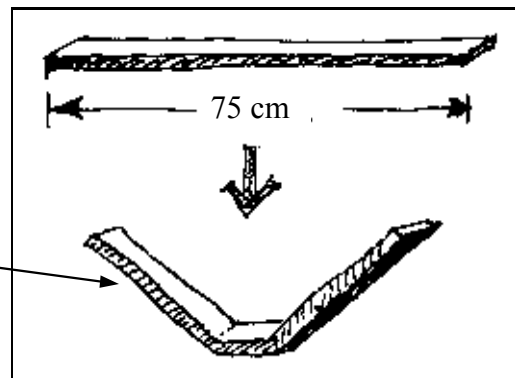


LOS SOPORTES

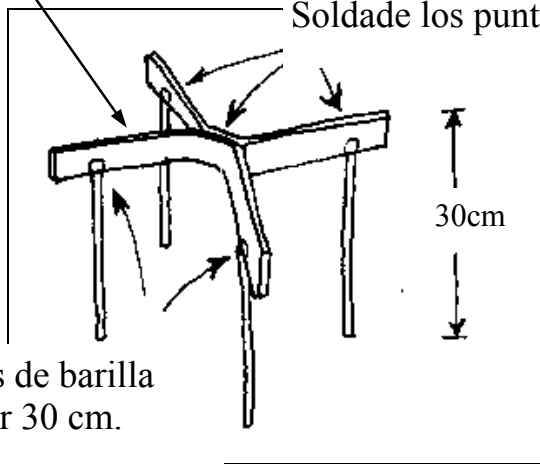
Tome dos platinas de 75 cm por 2.5 cm por 3/16 pulgadas.

Doble como asi.

Soldade los dos para hacer un pedazo grande.



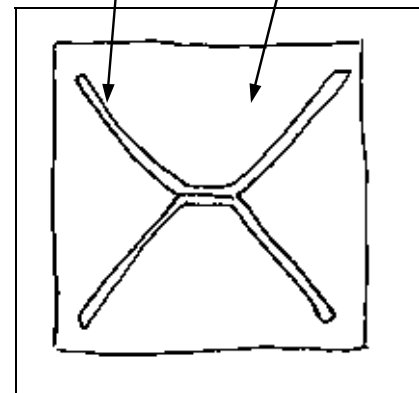
Soldade los puntos para conectar la estructura.



Tome 4 pedazos de barilla 1/4 pulgadas por 30 cm.

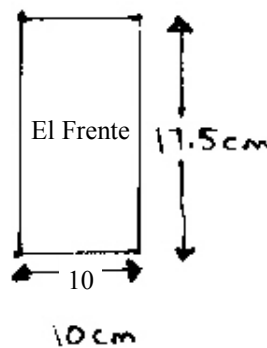
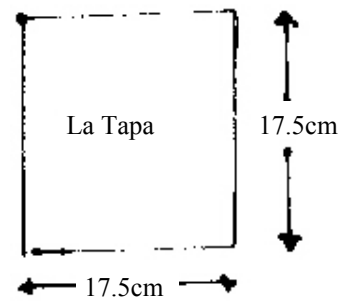
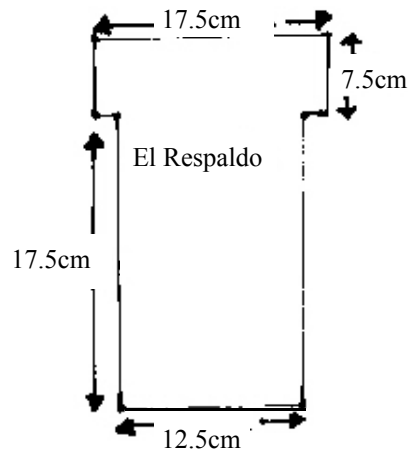
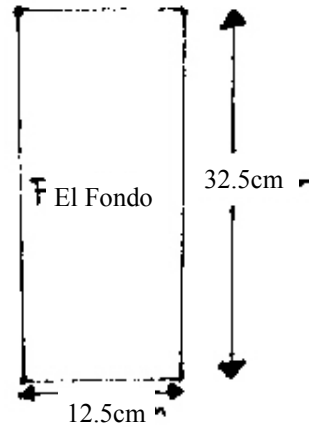
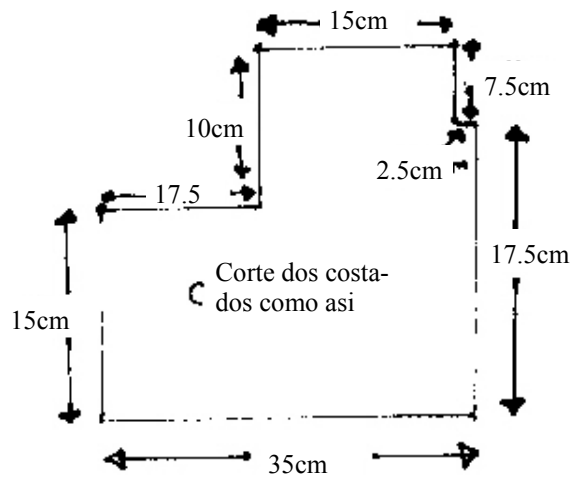
Y Soldade como asi.

Punto de vista del abajo de la las sorportes y la plancha.



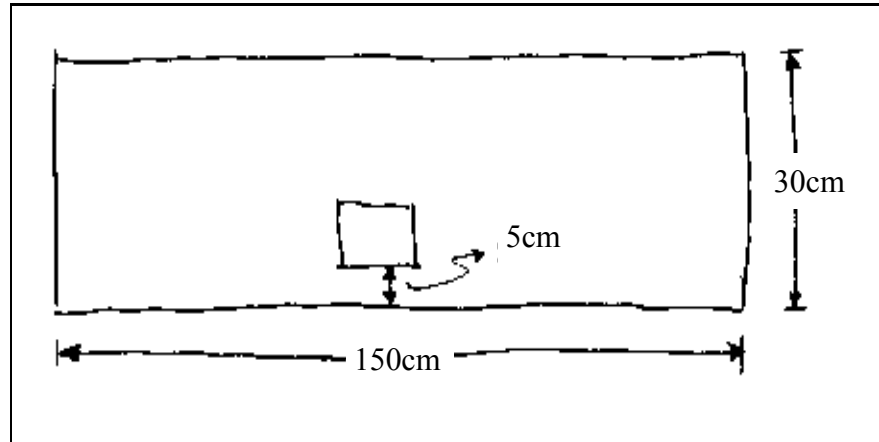
El Codo (la camara de combustion)

Seria mejor para hacer los codos con un molde en vez de cortando los petatillos. Se puede usar la misma mezcla lo que las ladrilleras estan usando. Yo pienso que las medidas son correcto pero ustedes pueden checkar las medidas otra vez.



EL CUERPO DE LA ESTUFA

Corte un pedazo de lamina lisa 30 cm por 150 cm.
Corte una boca en la lamina 5 cm desde el fondo.
Corte la boca la misma tamano como el codo

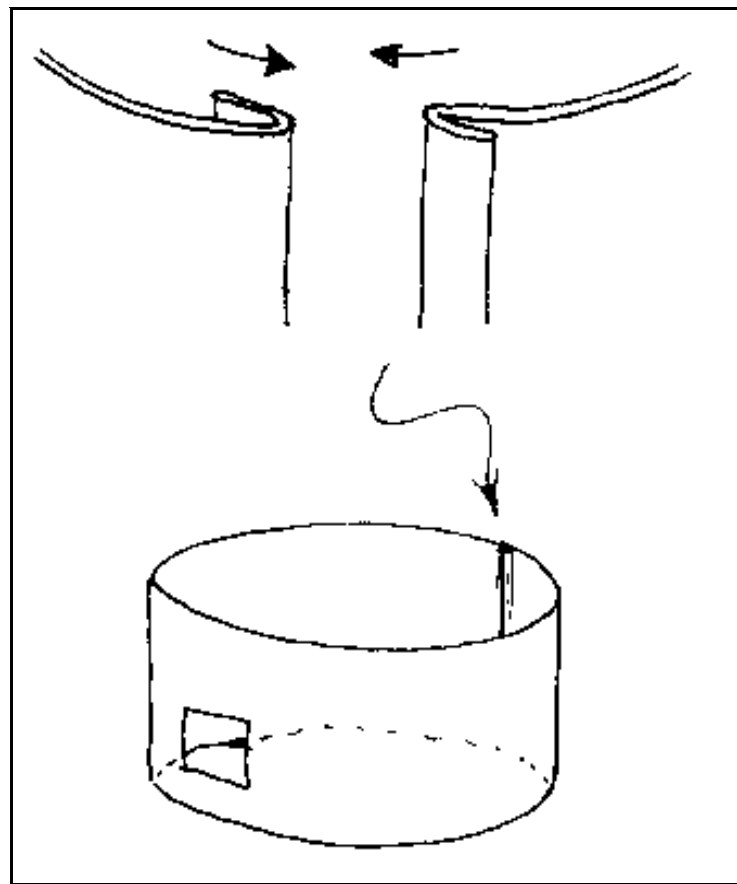


1. Rolle lamina para hacer un circulo.

2 Doble dos labias de 2.5 cm

3 Conecte las labias como el dibujo

Ahora tiene un circulo con un diametro de mas o menos 47 centimetros



La Estante o la Planchita

Es muy importante para poner una estante en cada estufa.

Puede hacer con hierro negro de 1/16th o 1/8th

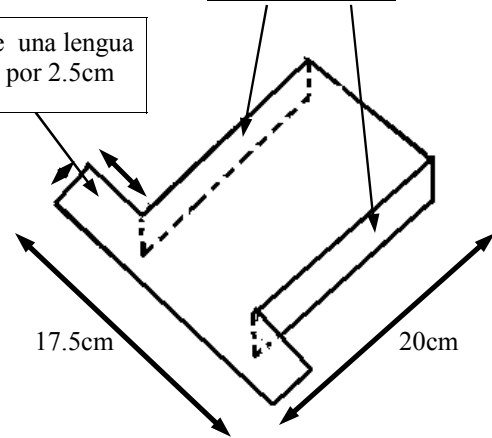
1. Tome un pedazo de 20 cm por 17.5cm

2. Doble dos labias de 2.5cm

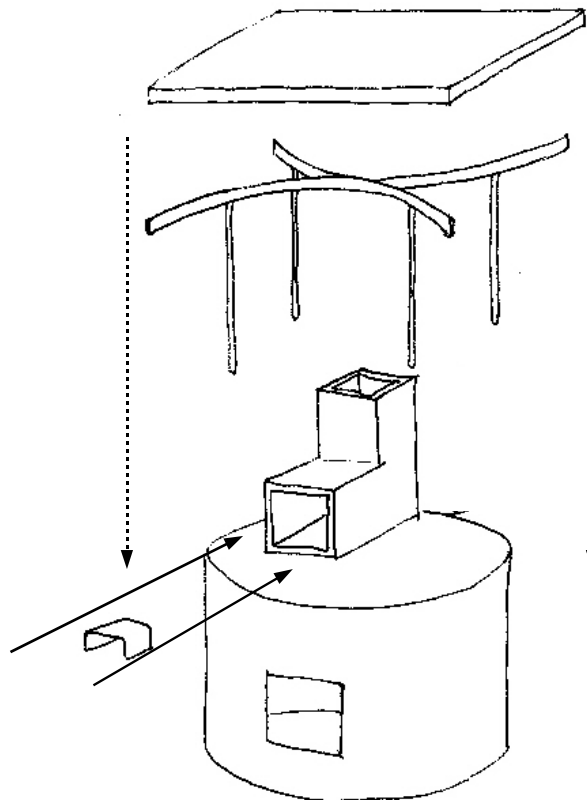
3. Dejar una lengua de 2.5cm por 2.5cm .
(la lengua no va a permitir la estante entrando la boca de la estufa.

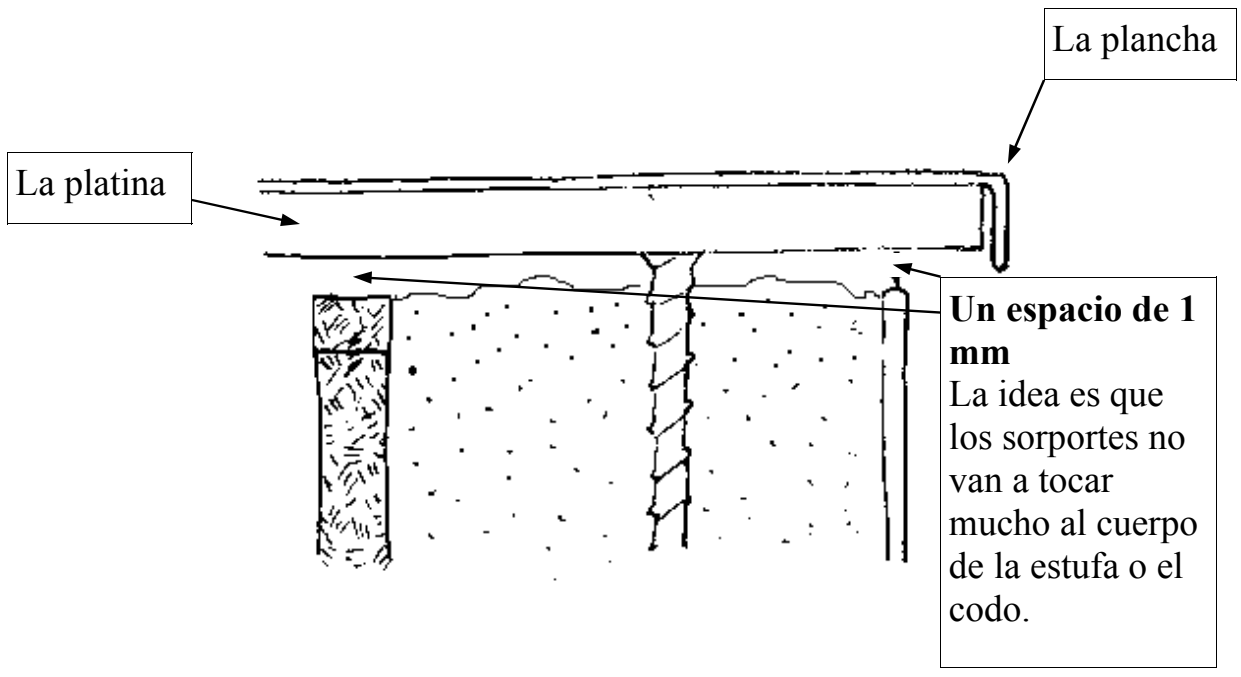
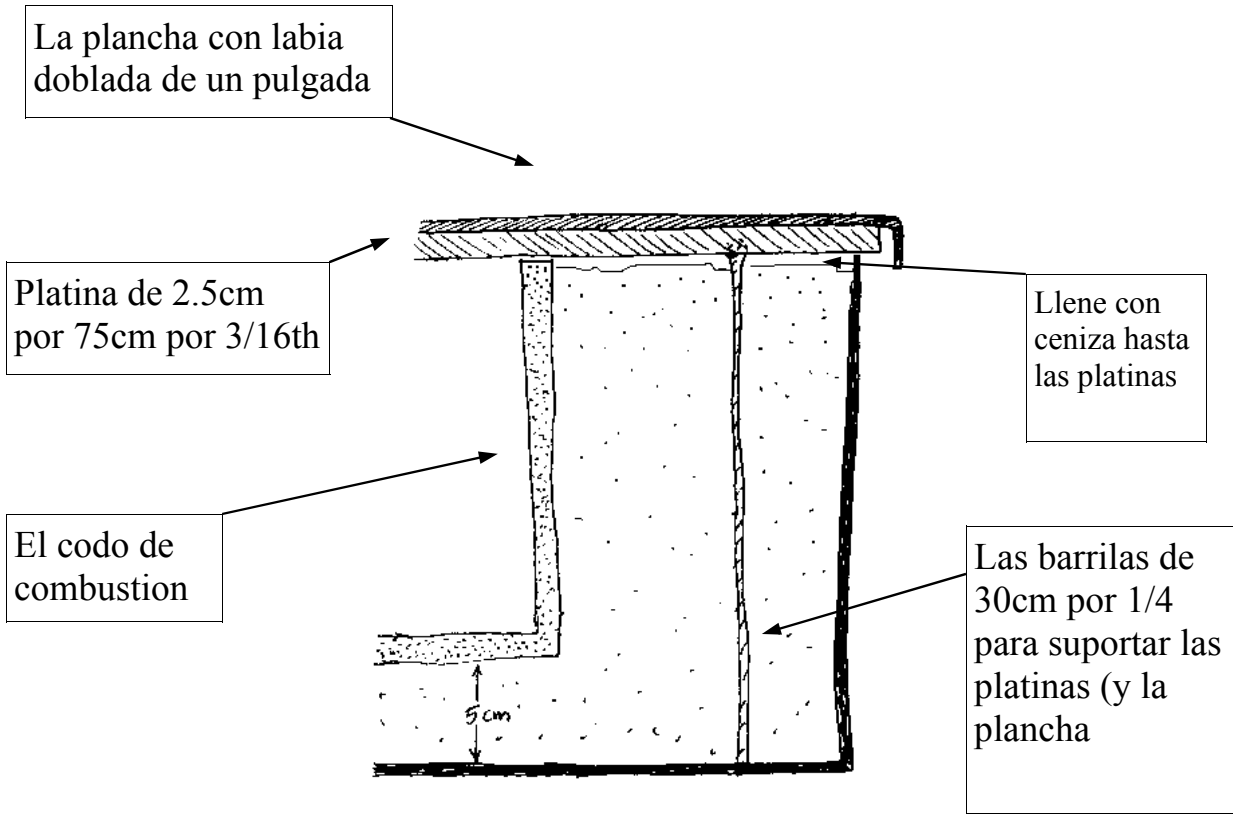
3. Deje una lengua de 2.5 por 2.5cm

2. Doble un labia de 2.5 cm



Ahorra se puede conectar las partes de la estufa





La Estufa Rocket esta lista!

